

# 半旋式手摇泵

## YATSUNAMI半旋式手摇泵 YATSUNAMI系列



粘度5,000cP以下



吸水6m (干运转时2.5m), 扬程15m  
适用于燃料补给及紧急供水



### 两种法兰类型



- 优点**
  - 吸水6m (干运转时2.5m), 扬程15m
  - 在船舶中长期广泛使用, 值得信赖
  - 可用于无电源场所
- 特点**
  - 提供带螺纹连接配对法兰型和JIS标准圆形法兰型的两种类型
  - 关键部件采用青铜 (油用), 全青铜 (水用) 可选

## KING半旋式手摇泵 KING系列



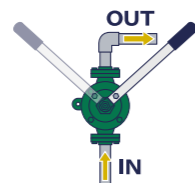
适用于紧急燃料转移



- 优点**
  - 吸水6m (干运转时2.5m), 扬程15m
  - 在船舶中长期广泛使用, 值得信赖
  - 可用于无电源场所
- 特点**
  - 相比YATSUNAMI半旋式手摇泵体积更小
  - 法兰为螺纹型, 附带配对法兰
  - 仅关键部位采用青铜材质 (油用)

### 关于管道方向

半旋式手摇泵不可换管道方向使用。请确保吸入口朝下、排出口朝上安装。阀门靠自身重量关闭, 若横放或倒置, 阀门无法正常关闭, 将导致液体无法排出。



### YATSUNAMI与KING的区别

KING相较于YATSUNAMI体积小, 排出量也较少。此外, KING不可用于圆形法兰或全青铜类型。

## 半旋式手摇泵 HWA系列



手动供水泵  
铝制, 重量轻



- 优点**
  - 吸水6m (干运转时2.5m), 扬程15m
  - 在船舶中长期广泛使用, 值得信赖
  - 可用于无电源场所

- 特点**
  - 轻量水用半旋式手摇泵
  - 法兰为螺纹型
  - 机身为铝铸件

## 半旋式手摇泵 带支架系列



作为紧急用泵在地方政府等单位中广泛使用



- 套装内容**
- 1个支架 (不锈钢或钢制)
  - 半旋式手摇泵 1台 (附带1台) 2台 (附带2台)
  - 公快速流体接头用于吸入和排出, 各1个

- 优点**
  - 支架可从不锈钢或钢制中选择
  - 适用于灾害紧急时水或油的供给

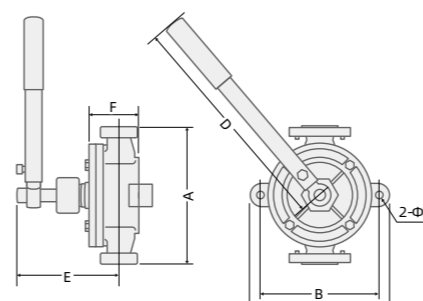
- 特点**
  - 附带锁轮胎, 移动方便
  - 可轻松存放于防灾仓库等
  - 仅需左右移动手柄即可轻松操作

## 半旋式手摇泵系列 规格表

□ 煤油 · 柴油 · 油 □ 水

图片	YATSUNAMI						KING						HWA	
	油用		水用		油用		水用		油用		水用		HWA	
系列	YATSUNAMI						KING						HWA	
油用型号 (5,000cP以下)	No.0-15	No.1-20	No.2-25	No.3-32	No.5-40	No.7-50	No.0-15	No.1-20	No.2-25	No.3-32	No.5-40	No.7-50	-	
接液部材质	机身: FC 主要部件: CAC 手柄: AL 密封圈: NBR (非石棉)												-	
重量 (kg)	5		7.1	9.5	15	22.5	4.4		6	7.8	11	19	-	
水用型号	BC-No.0	BC-No.1	BC-No.2	BC-No.3	BC-No.5	BC-No.7	-						HWA-0	HWA-2
接液部材质	机身主要部件: CAC/SUS 手柄: AL 密封圈: PTFE/NBR (非石棉)												-	
重量 (kg)	5.5		7.4	9.5	15	22.5	-						2.3	3.2
排出量 (cc/每冲程)	240		400	650	1,100	2,000	175		240	400	650	1,100	240	400
连接法兰 (附带配对法兰/HWA除外)		Rc3/4 (20A)	Rc1 (25A)	Rc1*1/4 (32A)	Rc1*1/2 (40A)	Rc2 (50A)	Rc1/2 (15A)	Rc3/4 (20A)	Rc1 (25A)	Rc1*1/4 (32A)	Rc1*1/2 (40A)	Rc2 (50A)	Rc1/2 (15A)	Rc3/4 (20A)
图纸 机身尺寸 *详见下方	A	180	208	245	295	329	180		203	232	265	312	55	70
	B	132	146	168	198	235	126		137	155	168	197	60	70
	C	165	177	204	235	282	153		170	190	211	234	102	120
	D	330	365	400	460	600	330		360	400	460	600	365	400
	E	135	145	179	195	225	131		141	165	183	215	94	104
	F	67	75	95	103	115	64		71	75	95	103	88	98

图片	YATSUNAMI											
	油用		水用		油用		水用		油用		水用	
系列	YATSUNAMI											
油用型号 (5,000cP以下)	5K-15	5K-20	5K-25	5K-32	5K-40	5K-50	10K-15	10K-20	10K-25	10K-32	10K-40	10K-50
接液部材质	机身: FC 主要部件: CAC 手柄: AL 密封圈: NBR (非石棉)											
重量 (kg)	6.2		7.2	10.5	13.6	22.5	6.6		9	11	14.6	25
水用型号	BC5K-15	BC5K-20	BC5K-25	BC5K-32	BC5K-40	BC5K-50	BC10K-15	BC10K-20	BC10K-25	BC10K-32	BC10K-40	BC10K-50
接液部材质	机身主要部件: CAC/SUS 手柄: AL 密封圈: PTFE/NBR (非石棉)											
重量 (kg)	6.2		7.2	10.5	15	22.5	6.8		9.3	13	17.5	25
排气量 (cc/每冲程)	240		400	650	1,100	2,000	240		400	650	1,100	2,000
连接法兰直径 (圆形焊接型)		JIS5K-20A	JIS5K-25A	JIS5K-32A	JIS5K-40A	JIS5K-50A	JIS10K-15A	JIS10K-20A	JIS10K-25A	JIS10K-32A	JIS10K-40A	JIS10K-50A
图纸 本体尺寸 *详见下方	A	194	210	248	293	329	200		220	250	298	330
	B	132	146	168	198	235	132		146	168	198	235
	C	165	177	204	235	282	165		177	204	235	282
	D	330	365	400	460	600	330		365	400	460	600
	E	135	145	165	195	225	135		145	165	195	225
	F	70	75	93	100	115	70		75	93	100	115

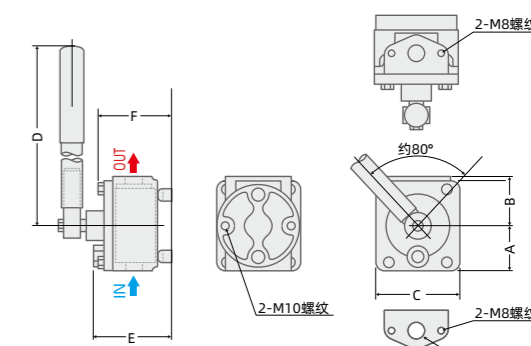


YATSUNAMI标记 (标准: JIS5K/JIS10K)  
KING标记

### 法兰



标准类型 (No.7) JIS类型  
标准类型 (No.0~5)



HWA系列